

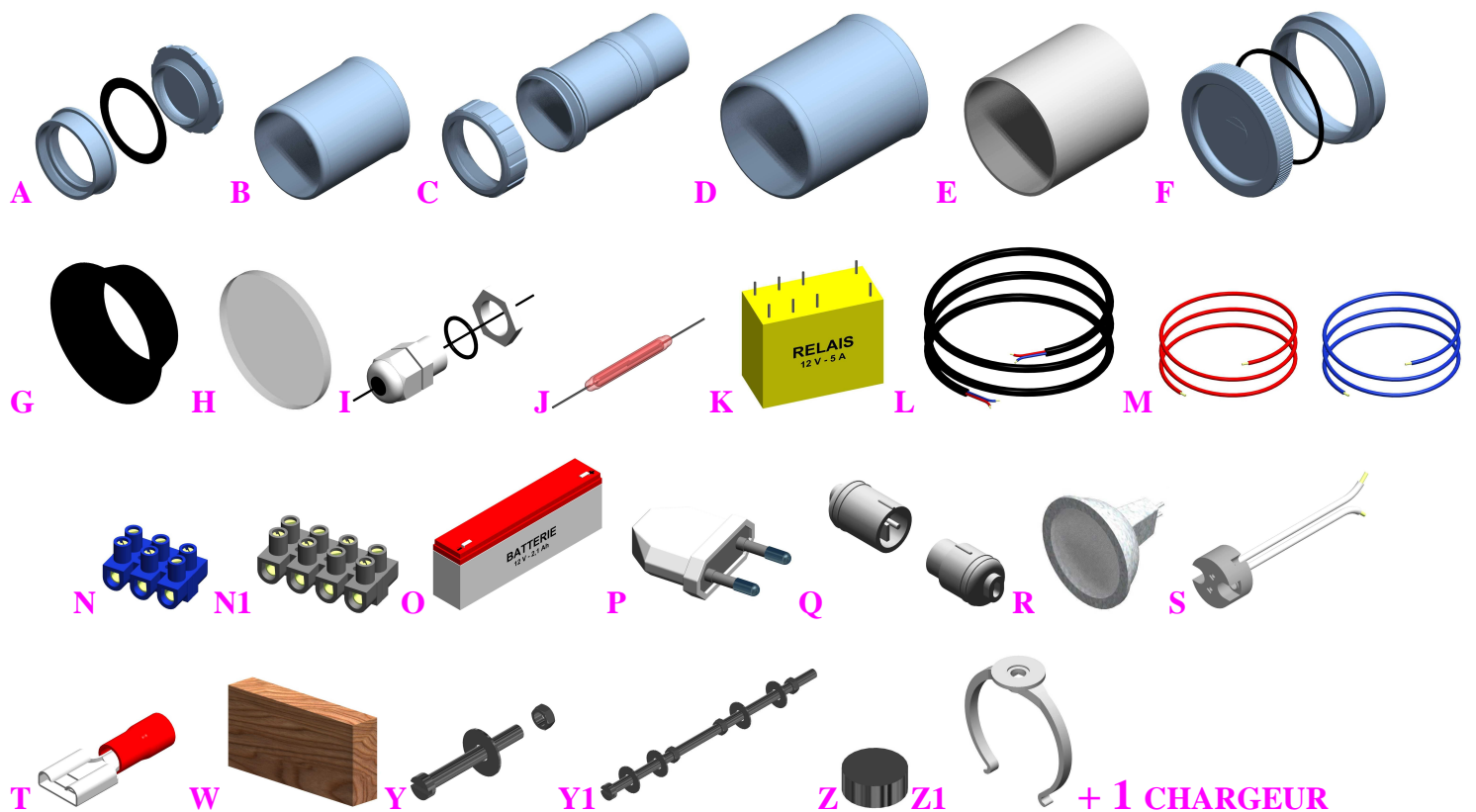
# Notice de montage du phare K 501

(à lire jusqu'au bout avant de commencer)

## A : contenu du Kit :

code	Désignation	qté
A	bouchon 50 fileté	1
B	manchon 50	2
C	manchon 50 dilatation	1
D	manchon 100	2
E	tube 100 (cm)	10
F	tampon de visite 100	2
G	joint 6 cm	1
H	verre 6 cm	1
I	presse étoupe IP 68	2
J	I.L.S	1
K	Relais	1
L	fils rallonge (cm)	260
M	fils électrique bleu (cm)	120
M1	fils électrique rouge (cm)	105

Code	désignation	qté
N	dominos bleus (3 p)	3
N1	dominos noirs(4p)	4
O	batterie	1
P	prise mâle	1
Q	prise H.P. (2 + 1)	3
R	ampoule 50 W 10 °	1
S	douille	1
T	cosses	4
U	colle pvc	1
W	liège 8 mm (cm²)	60
X	chargeur	1
Y	écrou et vis	2
Y1	écrou et vis	3
Z	Aimant	1
Z1	clip 50	1



**attention :** - les pièces j, k et h sont très fragiles et à manipuler avec délicatesse.  
- le montage de ce kit nécessite un travail soigné.

**outils nécessaires :**

- papier de verre
- scie à métaux
- tournevis
- cutter
- pince coupante
- pince à dénuder
- fer à souder
- perceuse (mèche n°3, 12)
- râpe à bois

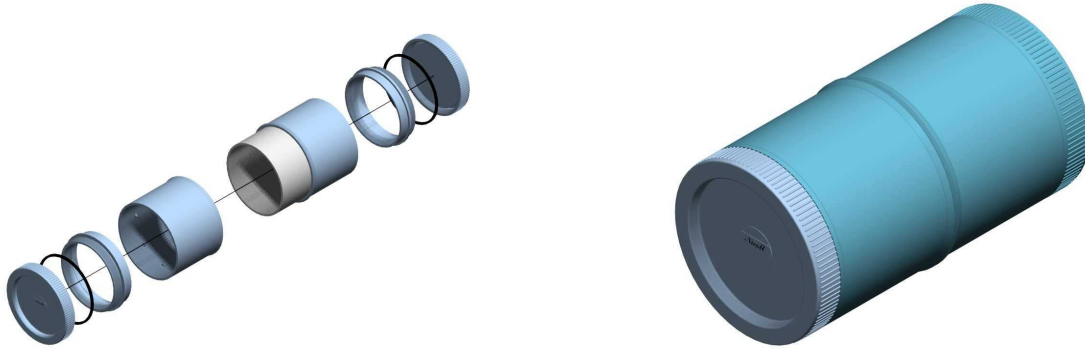
Les schémas ont tous une lettre et un numéro qui correspondent au chapitre ayant le même code.



K 501

## B : élaboration du corps de batterie :

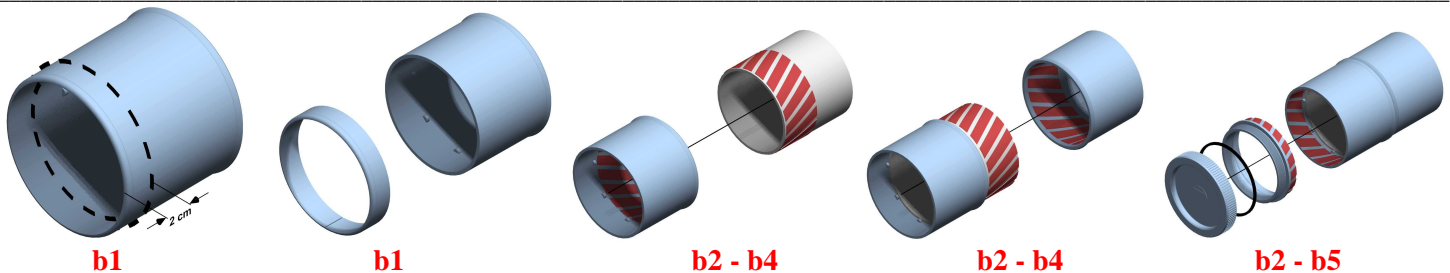
Pièces nécessaires : 2 D, 1 E, 2 F



- b1:** - couper les 2 D à 2 cm du bord plat  
- couper 1 des 2 chutes transversalement pour obtenir une grosse bague fendue. la conserver dans un coin avant son utilisation au chapitre e41 (attention il faut bien choisir le coin car il va servir souvent)

**conseil :** marquer les cylindres sur tout le pourtour pour couper le plus droit possible. Vous pouvez vous aider pour cela d'un élastique.

- b2:** - Au papier de verre, abraser légèrement, puis poncer les parties suivantes (hachurées sur les schémas)  
- les bords coupés des 2 D  
- la surface extérieure de E sur toute la longueur  
- la surface intérieure des 2 D  
- la surface extérieure des 2 F  
- bien nettoyer toutes les pièces poncées pour ôter toutes les minuscules particules.  
**b3:** - Possibilité de dégraisser ces mêmes surfaces à l'acétone, puis sécher



- b4:** - Encoller **généreusement** :  
- la moitié de la surface extérieure de E  
- la surface intérieure du côté large d'1 D puis emboîter les 2 parties en glissant, sans torsion  
- essuyer **rapidement** le surplus de colle extérieur.

**conseil :** prévoir chiffons et journaux. être rapide et ne pas hésiter à y mettre les doigts

- encoller la surface restante extérieure de E  
- encoller la surface intérieure du côté large du D restant, puis emboîter de la même manière que précédemment  
- essuyer **rapidement** le surplus de colle extérieur.

**attention :** Ne pas manipuler l'assemblage pendant 10 mn et ne pas exercer de torsion d'un élément sur un autre pendant 24 h (risque de fuite) ce qui n'empêche pas de finir le corps de batterie

- b5:** Encoller **généreusement** :  
- la surface intérieure restante de D et la surface extérieure de F, sans en mettre sur le pas de vis  
- emboîter et essuyer le surplus de colle de la même manière que précédemment.  
**b6:** refaire la même opération pour l'autre côté  
**b7:** poser dans un coin et **attendre 24 h**  
**b8:** **les 24 h étant écoulées**, graisser les joints de F et refermer fortement

**conseil** : Vous avez désormais 1 bloc batterie étanche qu'il serait bon d'aller tester le plus profondément possible (en restant raisonnable), afin de confirmer cette 1ère étape de construction.

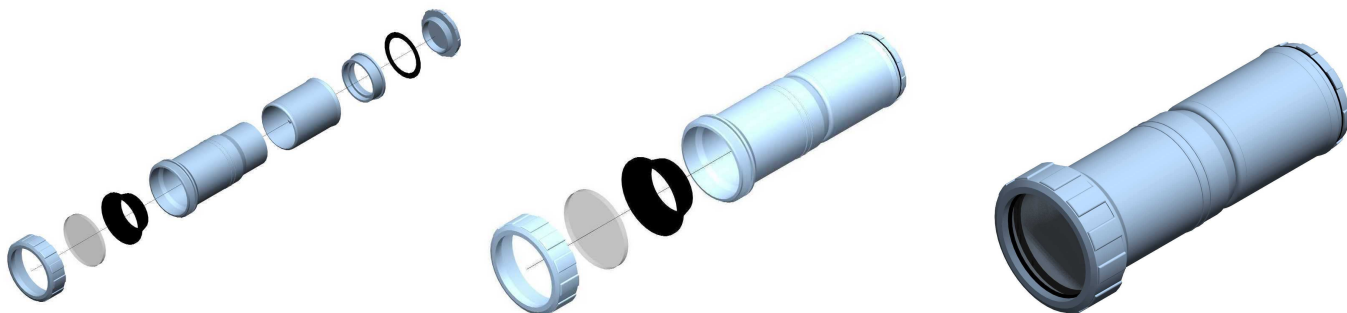
**En cas de fuite**, vérifier les points suivants :

- les bouchons n'étaient pas assez serrés. il faut donc utiliser un peu plus ses bras lors du serrage
- les joints des bouchons ont été **oubliés** ou se sont mis de travers lors du serrage (très, très rare)
- sinon immerger le bloc à faible profondeur ; laisser le plus ou moins longtemps selon l'importance de la fuite. le but étant de mettre l'intérieur du bloc en pression (par l'arrivée d'eau), puis de le remonter à 30 cm de la surface pour observer des petites bulles apparaissant sur l'extérieur. vous savez ainsi d'où vient la fuite et il vous suffit de colmater en laissant couler un ruban de colle. les fuites ne peuvent provenir que de votre collage ou de débris dans les bouchons. (votre bloc sera plus fragile si vous avez dû le reprendre)

**TOUT CELA POUR AVOIR ETE RADIN SUR LA COLLE LORS DU COLLAGE INITIAL**

### C : élaboration du corps de phare :

Pièces nécessaires : 1 B, 1 H, 1 G, 1 A, 1 C



**c1** : - Au papier de verre, abraser légèrement, puis poncer les parties suivantes (hachurées sur les schémas)

- la surface extérieure de A
- la surface intérieure de B
- la surface extérieure la plus étroite de C
- dans B, découper une bague de 0.5 cm de large selon le même principe que b1. couper transversalement cette bague pour obtenir une bague fendue. poncer le bord du B coupé et de la bague fendue
- bien nettoyer toutes les pièces poncées pour ôter toutes les minuscules particules.

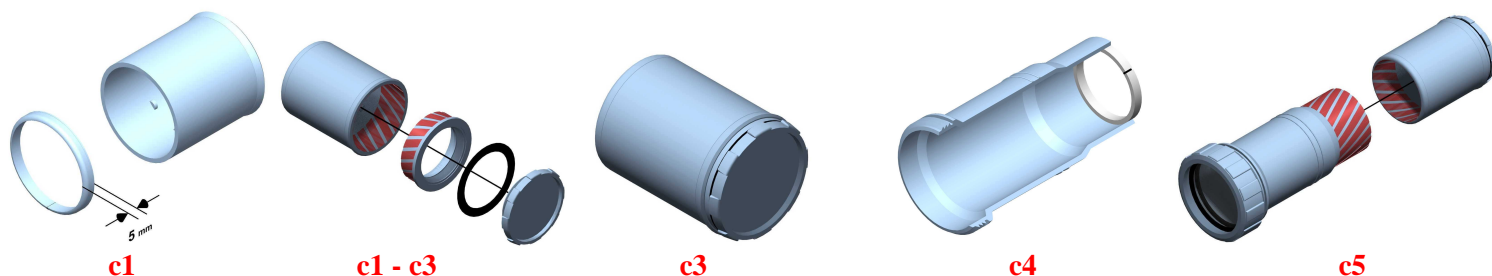
**c2** : - possibilité de dégraisser ces mêmes surfaces à l'acétone, puis sécher

**conseil** : pour des raisons pratiques, faire de suite le e11

**c3** : - Encoller **généreusement** :

- la surface extérieure de A sans en mettre sur la pas de vis.
- la moitié de la surface intérieure de B **du côté coupé**
- emboîter les 2 parties en glissant, sans torsion et essuyer le surplus de colle selon le protocole déjà établi.
- laisser les parties collées séchées 24 h (vous pouvez tout de même finir l'ensemble)

**conseil** : ne pas oublier les premiers conseils



**c4** : - encoller la bague fendue sur toute la longueur et venir la placer à l'intérieur (en la repliant sur elle-même) de la partie la plus étroite de C à la limite du bord

**c5** : - Encoller **généreusement** :

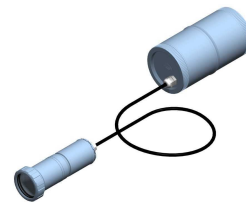
- la surface extérieure de C la plus étroite
- la surface intérieure restante de B
- emboîter les 2 parties en glissant, sans torsion et essuyer le surplus comme vous savez le faire

- laisser les parties collées séchées 24 h
- c6 : - après avoir patienter 24 h, graisser le joint de A et G. positionner G et le H selon schéma et fermer fortement les 2 extrémités.

**conseil** : Finalement apres quelques essais , il s avere qu il faut faire ou faire fabriquer un joint plat de 1 mm d epaisseur et de 3-4 mm de large que l on placera entre le verre et le corps de lampe , serré par le pas de vis

Vous avez désormais 1 bloc phare étanche qu'il serait bon d'aller tester le plus profondément possible (en restant raisonnable), afin de confirmer cette 2ème étape de construction. test pouvant être réalisé en même temps que le 1er

**En cas de fuite**, se référer au chapitre précédant



## D : montage du câble extérieur :

Pièces nécessaires : 2 I, 1 M, 1 A, 1 F

d1 : - couper L en 1.60 m (L1) et 1 m (L2)

d2 : - avec une mèche **plus petite**, percer dans F un trou **excentré** pour recevoir I. finir le trou délicatement au papier de verre. vous pouvez entourer la mèche avec du papier de verre et le faire avec la perceuse. I doit rentrer dans le trou au plus juste possible sans toutefois abimer son pas de vis

d3 : - placer I. serrer avec 2 clés en maintenant immobile la partie extérieure et en ne tournant que l'écrou. **ne pas trop écraser le joint.**

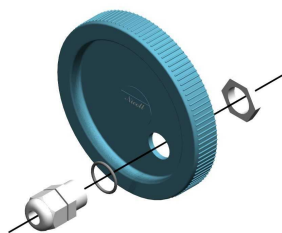
d4 : - effacer les symboles «nicoll » en relief situé sur A délicatement au papier de verre afin d'obtenir une **surface plane** d'1.5 cm de diamètre

- percer un trou **centré** dans A selon le même principe que d2

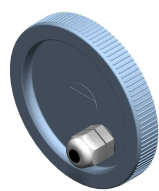
- placer l'autre I selon d3

d5 : - placer L1 dans les 2 I. dénuder les extrémités du fil et placer un domino bleu de 4 du côté du gros bouchon

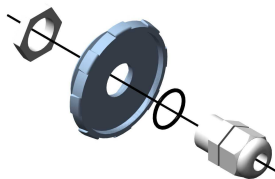
d6 : - serrer **fortement** chaque I avec 2 clés en **maintenant immobile l'écrou** près du bouchon (A ou F). les 2 écrous doivent se toucher



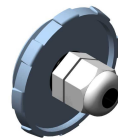
d2



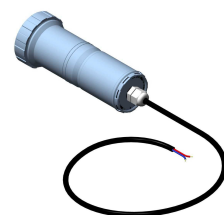
d3



d4



d4



d5

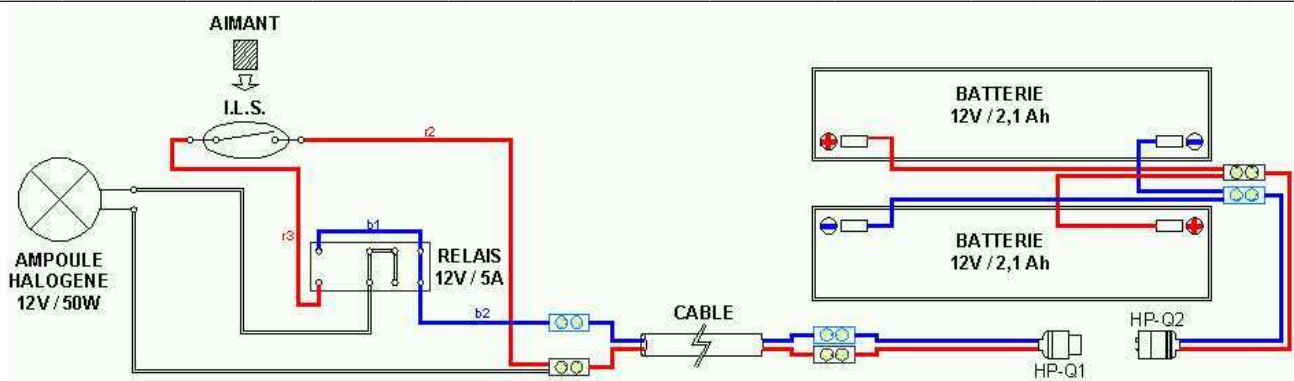
**conseil** : Vous avez désormais 1 bloc phare/batterie étanche qu'il serait bon d'aller tester le plus profondément possible (en restant raisonnable), afin de confirmer cette 3ème étape de construction

**En cas de fuite**, vérifier les points suivants :

- les 2 écrous visibles extérieurement ne se touchent pas, donc pas assez serrer
- le joint au contact du bouchon est trop écrasé, voir sorti de son logement, donc trop serrer
- le trou que vous avez percé est trop grand. il ne vous reste plus qu'à aller acheter un autre bouchon identique dans une grande surface spécialiste du bricolage
- vous ne savez pas pourquoi cela prend l'eau, mais grâce au test de l'immersion, vous savez que cela provient d'I. ne vous décourager pas et coller avec **plein de colle** l'écrou inférieur de I afin d'assurer une étanchéité au niveau intérieur. re-tester

## E : montage du circuit électrique :

Pièces nécessaires : 1 J, 1 K, 2 L, N, 2 O, 1 Q, 1 S, 1 R, 4 T, 1 X



- attention :**
- les pièces j et k sont très fragiles et à manipuler avec délicatesse.
  - chaque fil dénudé sera, sauf avis contraire, recouvert d'étain
  - les gabarits se trouvent sur la dernière feuille et sont à l'échelle. ne les utiliser que pour le perçage

### 1°) circuit électrique du phare :

- e11 :**
- travailler W avec une râpe à bois ou papier de verre, pour obtenir la forme des gabarits n°1, n°2 et un rectangle de 2 x 4 x 0.8 cm (pièce n°3)
  - ajuster la pièce n°1 pour la rentrer **sans trop** de difficulté dans la partie large de C, puis travailler la pièce n°2 pour la rentrer **sans trop** de difficulté dans la partie étroite de C en passant par sa partie la plus large (attention, si votre phare n'est pas totalement sec).
  - dans la pièce n°1, percer 8 petits trous (avec mèche n°3) et évider le rectangle selon gabarit n°1. ajuster ce dernier de manière à faire rentrer en force la pièce n°3.
  - dans la pièce n°2, percer 3 petits trous (avec mèche n°3) et le trou central (avec mèche n°10) selon gabarit n°2.
  - dans la pièce n°3, creuser un sillon assez large et profond pour recevoir J et le retour du fil sans que celui ne dépasse dans son épaisseur.



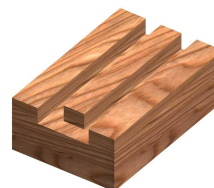
**e11**



**e11**



**e11**

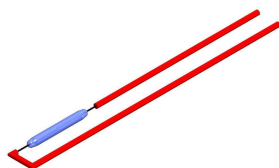


**e11**

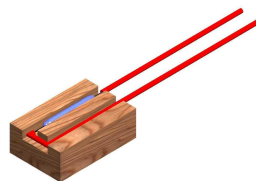


**e11**

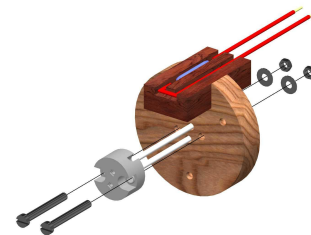
- e12 :**
- couper 1 fil rouge de 8 cm et 1 autre rouge de 15 cm. chaque fil sera dénudé de 0.5 cm d'un côté et de 1 cm de l'autre
  - souder une broche de J avec la partie dénudée de 1 cm du petit fil rouge
  - Avec une pince, faire faire au grand fil rouge un angle de 180° à la limite du cm dénudé. souder l'autre broche de J avec la partie dénudée de 1 cm de l'autre fil rouge
  - fixer J dans son emplacement de manière centrée. le maintenir avec le fil rouge courant contre J avec du scotch d'électricien
  - positionner définitivement le bloc liège contenant J dans son encoche du disque n°1 avec de la colle à bois ou de bureau
- e13 :**
- placer S au centre du disque n°1. faire rentrer les 2 fils dans les trous en regard et fixer avec les 2 Y. **ne pas placer R.**



**e12**



**e12**



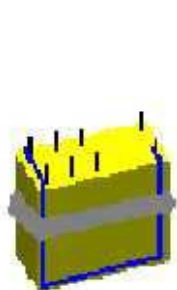
**e13**

- e14 :**
- couper un fil bleu de 5 cm. dénuder ce fil de 1 cm d'un côté et de 0.5 cm de l'autre.

- placer le contre K en le coinçant avec du scotch. souder fils et broche selon schéma.
- e15** : - placer K au milieu de la face inférieure du disque n°1, broches vers vous.  
 - couper un fil issu de S à 6 cm. dénuder sur 1.5 cm  
 - placer la longue partie dénudée sur le relais et la déformer comme indiqué.

**attention :** - ne pas forcer sur les broches. « remettre le travail sur le métier autant de fois que nécessaire »

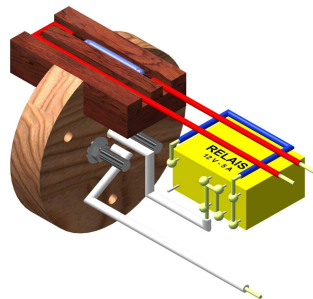
- e16** : - une fois la forme donnée, retirer le fil et recouvrir d'un peu d'étain la partie dénudée ainsi préparée.  
 - replacer le fil, sans forcer sur les broches. utiliser une pince plate si nécessaire. souder les 4 broches au fil
- e17** : - relier le petit fil rouge issu de J à K selon schéma.
- e18** : - couper 1 fil bleu de 8 cm. dénuder de 0.5 cm chaque extrémités  
 - souder 1 extrémité de ce fil bleu au fil bleu déjà soudé à K
- e19** : - relier dans un gros domino le fil rouge libre issu de J, ainsi que le fil libre issu de l'ampoule. rajouter dans ce domino un nouveau fil de 6 cm dénudé aux 2 extrémités de 0.5 cm.



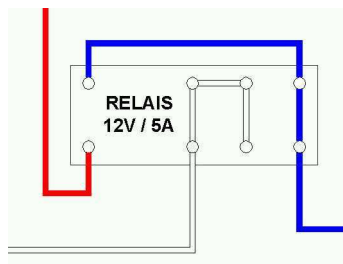
**e14**



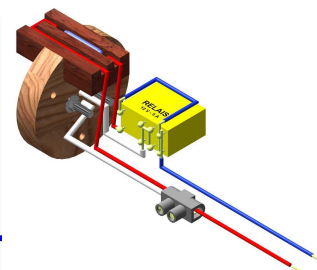
**e15 – e16**



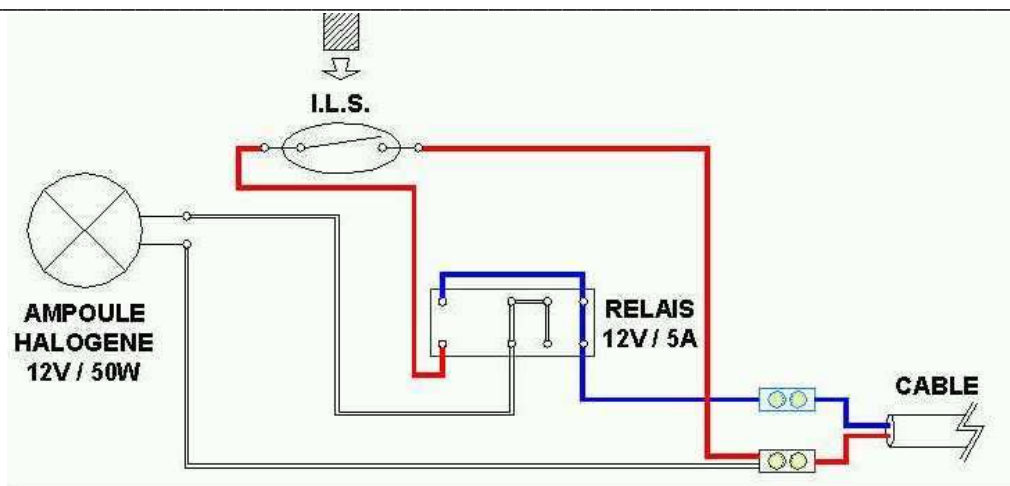
**e15 – e16**



**e15-e16-e17-e18**

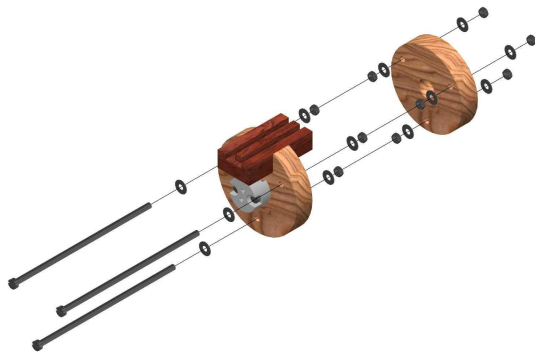


**e19**

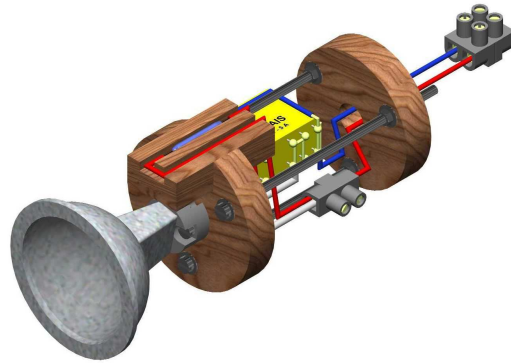


**e14-e15-e16-e17-e18**

- e110** : - finir de placer les 3 Y1, ainsi que le disque n°2 en faisant passer par le trou central restant les 2 fils libres (1 rouge, 1 bleu) issus de l'ensemble liège – ampoule. l'ordre du montage est : Y1-rondelle-disque n°1-rondelle-2 écrous-rondelle-disque n°2-rondelle-écrou  
 - relier chaque fil à un domino



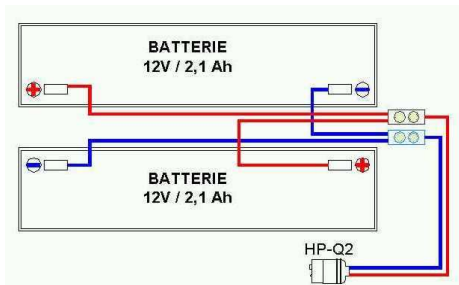
e110



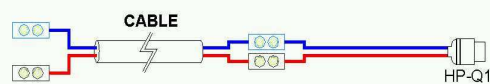
e110

## 2°) circuit électrique de la batterie :

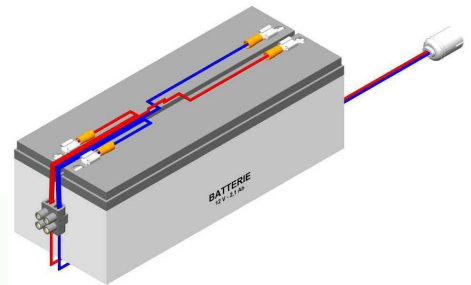
- e21 : - placer les batteries selon schéma (cosses à l'intérieur)  
 - les fixer solidement avec du scotch
- e22 : - couper 1 fil rouge et 1 bleu de 21 cm. placer 1 T sur 1 extrémité de chaque fil  
 - couper 1 fil rouge et 1 bleu de 8 cm. placer 1 T sur 1 extrémité de chaque fil  
 - relier les fils de même couleur dans 1 N, puis placer chaque T sur O selon schéma
- e23 : - couper 1 fil rouge et 1 bleu de 25 cm.  
 - dévisser Q2  
 - relier le fil rouge à la petite borne de Q2  
 - relier le fil bleu à la grosse borne de Q2  
 - relier l'autre extrémité de chaque fil au domino issu de O en respectant les couleurs  
 - maintenir les fils le long de O avec du scotch en laissant libre une longueur se finissant par Q2 (environ 8 cm)
- e24 : - couper 1 fil rouge et 1 bleu de 25 cm.  
 - relier le fil rouge à la petite borne de Q1  
 - relier le fil bleu à la grosse borne de Q1  
 - relier les extrémités libres de chaque fil avec le domino issu du câble extérieur côté F.



e21 - e22



e24



e24

## 3°) assemblage de l'ensemble électrique :

**conseil** : Vous avez désormais 1 système électrique qu'il serait bon de tester avant de finir de l'intégrer dans le bloc phare.

- e31 : - pour tester le circuit. :
- placer R dans S
  - relier le fil rouge libre issu de l'ensemble liège- ampoule par un domino à un fil issu du câble extérieur du côté petit bouchon (A)
  - relier le fil bleu libre issu de l'ensemble liège- ampoule par un autre domino à l'autre fil issu du câble extérieur du côté petit bouchon (A)
  - relier Q1 issu du câble extérieur côté F avec Q2 issu de O.
- e34 : - approcher Z de J et miracle.....  
 **votre lampe ne s'allume pas ; vous pouvez vérifier tout votre circuit**  grâce au schéma du début de chapitre  
 - placer des petits bouts de scotch isolant pour isoler les broches de K, puis entourer K et les différents fils pour rendre l'ensemble solidaire et qu'aucune traction ne vienne s'exercer directement sur les broches de K.



**attention :** Q sert pour recharger O et **de coupe-circuit** pour les voyages car tout comme les «phares de pro », ce phare **chauffe énormément** dans l'air au point de pouvoir fondre ou de **mettre le feu** (dans un avion ou en voiture, ce n'est jamais bon !!!) .

**NE JAMAIS OUBLIER LE COUPE-CIRCUIT POUR TOUT VOYAGE**

#### 4°) intégration du système électrique :

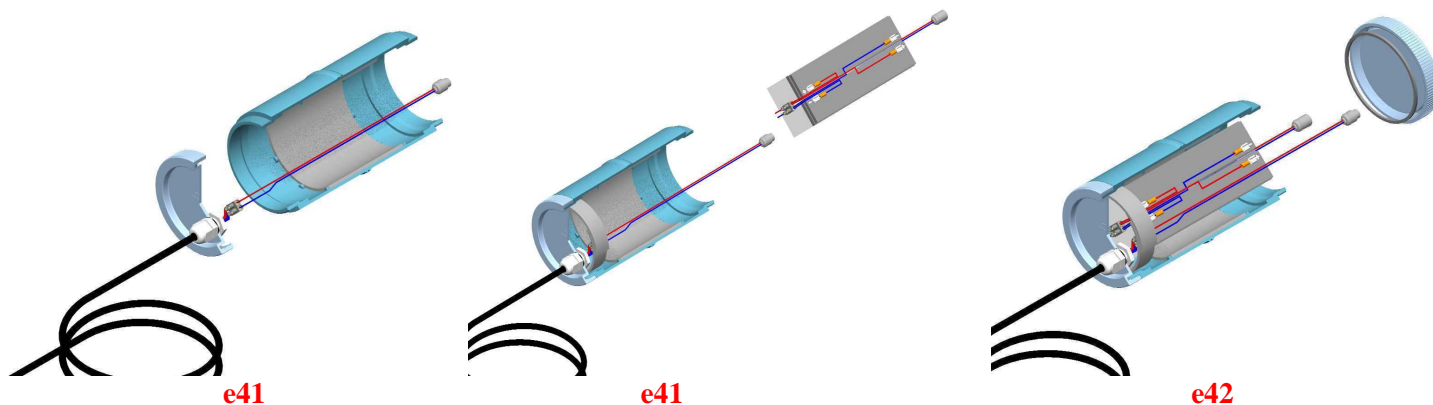
e40 : - séparer les 3 systèmes électriques (batterie, lampe, câble externe)

e41 : - du côté batterie, fermer le bouchon câblé **en faisant tourner le cylindre** (et non le bouchon). **repousser la bague fendue contre ce bouchon fermé**

- positionner O près de l'entrée du bloc batterie

- faire traverser Q1 issu du câble extérieur à l'intérieur du bloc et le raccorder à Q2 issu de O. Ne pas oublier de placer la bague fendue réalisée dans la chute d'un des D (rappeler vous, c'était au début) afin de laisser de la place aux dominos et aux fils qui se positionnent là.

e42 : - faire glisser O en maintenant à l'extérieur Q2. glisser Q1 sur les côtés de O. brancher les 2 Q ensemble.



remarque : des surplus de colle peuvent empêcher O de passer. il faudra alors les poncer

e43 : - au niveau du système phare, couper au cutter la partie interne du joint de manière à que R puisse passer à l'intérieur au plus juste (ne toucher pas à l'extérieur qui vient reposer sur le bord de C .placer le joint entre l'ampoule et le disque n°1

- en pénétrant du côté verre, insérer l'ensemble liège – ampoule jusqu'à ce que le disque n°2 vienne bloquer sur la bague intérieure collée de B. vérifier que l'ampoule ne ressortira pas de C sinon vous ne pourriez plus fermer le verre. ( jouer sur la longueur de l'ensemble en réglant les écrous et contre-écrous au niveau du disque n°2)

- brancher chaque domino à un fil issu du câble extérieur coté A.

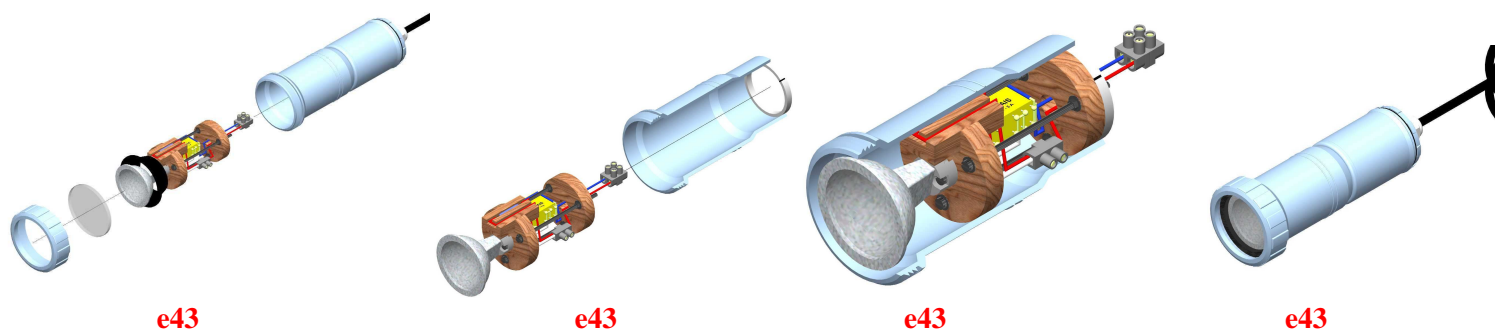
- tester l'éclairage (n'oublier pas de rebrancher le coupe-circuit).

- insérer un éventuel lest(environ 200 g). éventuellement le coincer avec du tissu.

- graisser tous les joints

- refermer les différents bouchons assez fortement

- refermer l'objectif



**attention :** pour refermer **convenablement l'objectif**, l'ampoule ne doit pas dépasser et le joint ne doit **pas se déformer** vers l'intérieur. **il faut serrer fort mais pas trop**. Entraînez-vous plusieurs fois à bien positionner le joint intérieur.

#### 5°) montage du chargeur :

e51 : - avec le reste du fil de rallonge M2, relier les bouts dénudés d'une extrémité à P

- relier l'autre extrémité dénudée au domino du chargeur en branchant indifféremment

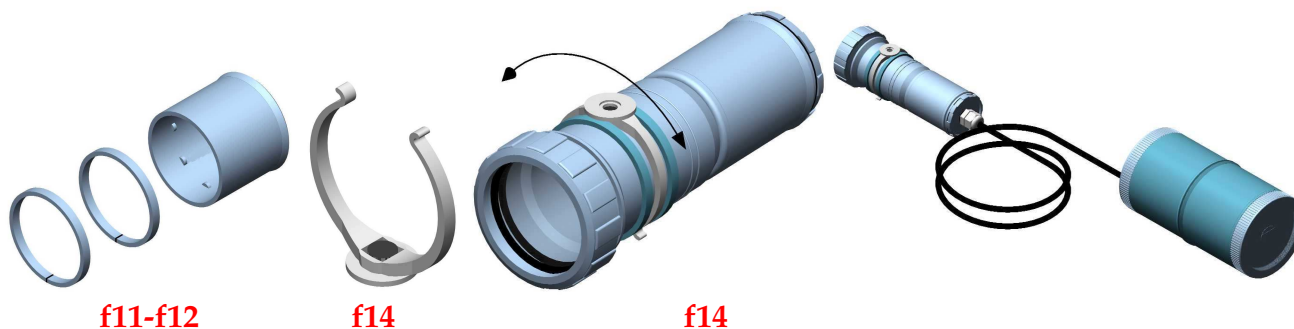
- 1 fil sur L et l'autre sur N
- e52 : - couper 1 fil rouge et 1 bleu de 25 cm.
  - relier le fil rouge à la petite borne de Q1 restante
  - relier le fil bleu à la grosse borne de cette même Q1
  - souder l'autre extrémité du fil rouge sur la tige métallique « + BATT »
  - souder l'autre extrémité du fil bleu sur la tige métallique « - BATT »

### 6°) utilisation du chargeur :

- e61 : - ouvrir le bouchon sans fil du bloc batterie
  - sortir et déconnecter les 2 fiches Q
- e62 : - connecter le Q1 du chargeur à Q2 de O
  - brancher P au secteur et attendre 8h00
  - faire toute l'opération inverse. tester. **Plonger**

### F : montage de l'interrupteur :

- f10 : - incorporer le système électrique (voir e41) dans le phare et le brancher à O par l'intermédiaire du câble extérieur
- f11 : - dans le B restant, découper 2 bagues de 0.5 cm (ou moins) de largeur de chaque coté
- f12 : - couper ces 2 bagues transversalement. poncer au papier de verre tous les bords
- f13 : - avec Z, repérer sur le bloc phare les différents endroits où R s'allume. faire pivoter à l'intérieur du bloc phare l'ensemble liège - ampoule de telle sorte que l'allumage se fasse lorsque Z se trouve à l'opposé du signe « nicoll ».
- f14 : - ôter la partie métallique de Z1 et insérer Z à sa place.
  - positionner Z1 autour du phare et repérer l'endroit où R s'allume bien. débrancher le coupe-circuit et laisser Z1.
  - encoller les 2 bagues fendues de f11 et les placer de par et d'autre de Z1 (l'ouverture de ces 2 bagues fendues se trouvent en regard du signe « nicoll ») afin de lui faire un rail où coulisser (attention de ne pas coller Z1 au phare dans la foulée). maintenir les 2 bagues avec des élastiques et retirer Z1.
- f15 : - coller Z avec Z1 en bourrant devant et derrière plusieurs fois avec de la colle. attendre le séchage
- f16 : - reclipper Z1, rebrancher le coupe-circuit et faire pivoter l'ensemble liège- ampoule de telle sorte que l'allumage se fasse quand Z1 est en butée sur le signe « nicoll ». ainsi d'un coté, le phare s'allume et de l'autre, il s'éteint. vous trouvez les 2 positions les yeux fermés.
  - refermer tous les compartiments. vous êtes prêt à plonger



**attention :** ce modèle peut se mettre en marche seul pendant les transports. **DONC déclipper Z1** avant de ranger votre phare dans un sac et n'oublier **jamais pour les longs voyages le coupe-circuit**. Vous pouvez également imaginer un interrupteur plus sûr et plus compliqué

### G : conseil d'utilisation :

- graisser et nettoyer les différents joints régulièrement
- débrancher les 2 fiches de la batterie lors de tout transport
- conserver votre batterie chargée lorsque vous ne plongez pas pendant une longue période
- trouver une boîte pour y placer le chargeur et ouvrir celle-ci lors de son utilisation (le radiateur du chargeur chauffant)
- vous pouvez changer la puissance de l'ampoule pour obtenir une meilleure autonomie
  - 20 W ----> 1 h 40 mn
  - 10 W ----> + de 3 h 00
- vous pouvez jouer aussi sur la largeur du faisceau (de 8° à 36° et +) mais l'ampoule en plongée chauffe énormément et se fragilise au niveau de la céramique du culot, aussi nous vous conseillons de choisir une ampoule et de la conserver jusqu'à sa fin

## H : en conclusion :

Ce mode d'emploi a été fait à l'origine pour être fourni avec les pièces ; c'est pourquoi vous ne trouverez pas des descriptions précises des différentes pièces et qu'il faudra un peu chercher (surtout les presses etoupes mais pour les parisiens, j'ai la bonne adresse : établissement RODRIGUE.....relais + ILS : magasins d'électronique.....batteries : 10001 piles)

Depuis quelques modifications y ont été apportées.....

Dans le cas des batteries au plomb, il existe différents modèles qui rentrent pile-poil soit seule, soit par 2 dans des tubes PVC de taille différentes (diamètre : 100 ou 120)

Dans le cas des batteries NiCd, le modèle a la forme des piles R20

Enfin pour les plus riches, les Nimh ont tous les avantages (petite taille, pas d'effet mémoire, ; puissance)

Dans tous les cas, il faut trouver le bon tube PVC qui permet le passage des piles + fils car selon les marques, il existe une différence de + ou - 1 mm qui peut faire la différence entre ça rentre et ça rentre pas (merde.....)

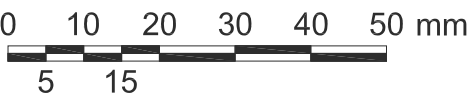
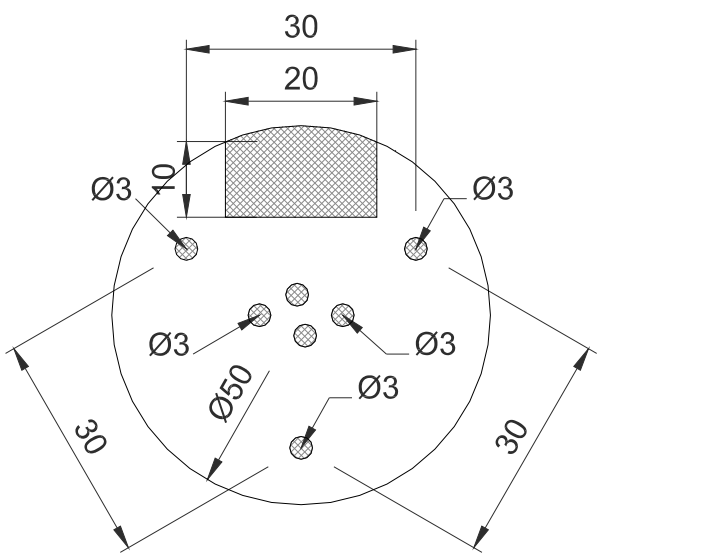
Vous avez désormais la base pour fabriquer n'importe quel modèle de phare déporté, le modèle le plus adapté à votre spécialité

Personnellement voici mon modèle définitif qui possède 2 têtes d'éclairage (pour la photo) 1 de 35 W faisceau étroit et 1 de 50 W faisceau large (autonomie 30 mn) ; la tête de 50 W est amovible pour ne devenir qu'un phare de 35 W (autonomie 1 h 30)

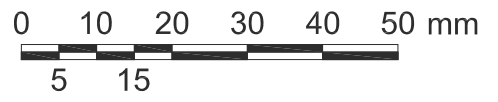
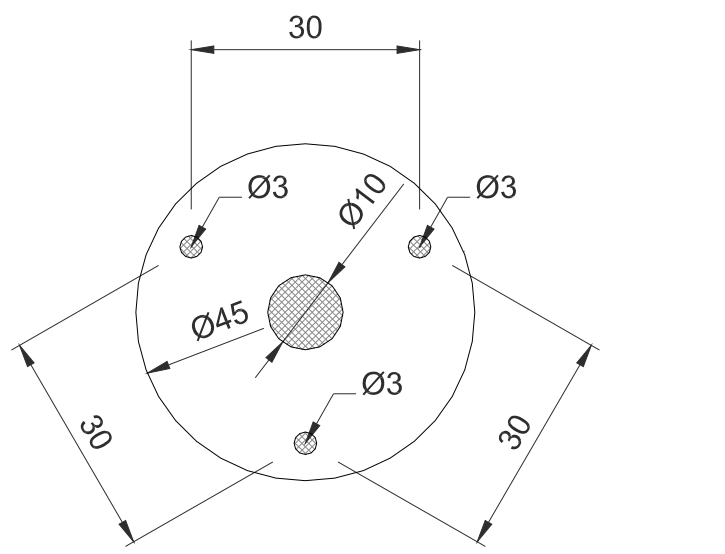
Si problème ou besoin de conseil

Christophe D.  
darkdiver@neuf.fr





**gabarit n°1**



**gabarit n°2**